



# New Concepts of Waveguide-based AR-Head-up Displays

## Thematic Fields for Technology Pitches in Cooperation w/ ACOD & OptoNet

Dr. Pablo Richter & Team

# New Concepts of Waveguide-based AR-HUDs

## Flat Waveguide AR-HUDs with Exit-Pupil Expansion

### Goal:

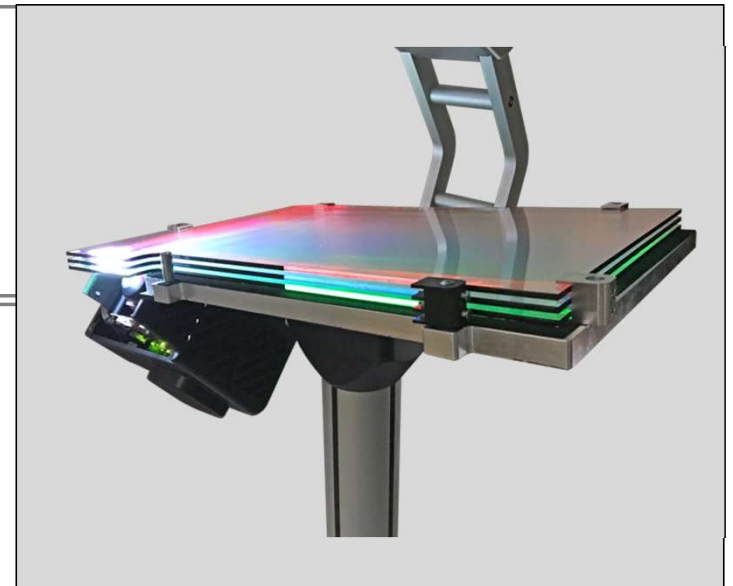
- › Development of cost-efficient flat waveguide AR-head-up display concepts via exit-pupil expansion

### Project Description:

- › The goal is to develop a new very cost-efficient concept for waveguide-based AR head-up displays
- › In focus are lowest component costs and highest light efficiency aspects
- › Strong reduction of optical components

### Advantages:

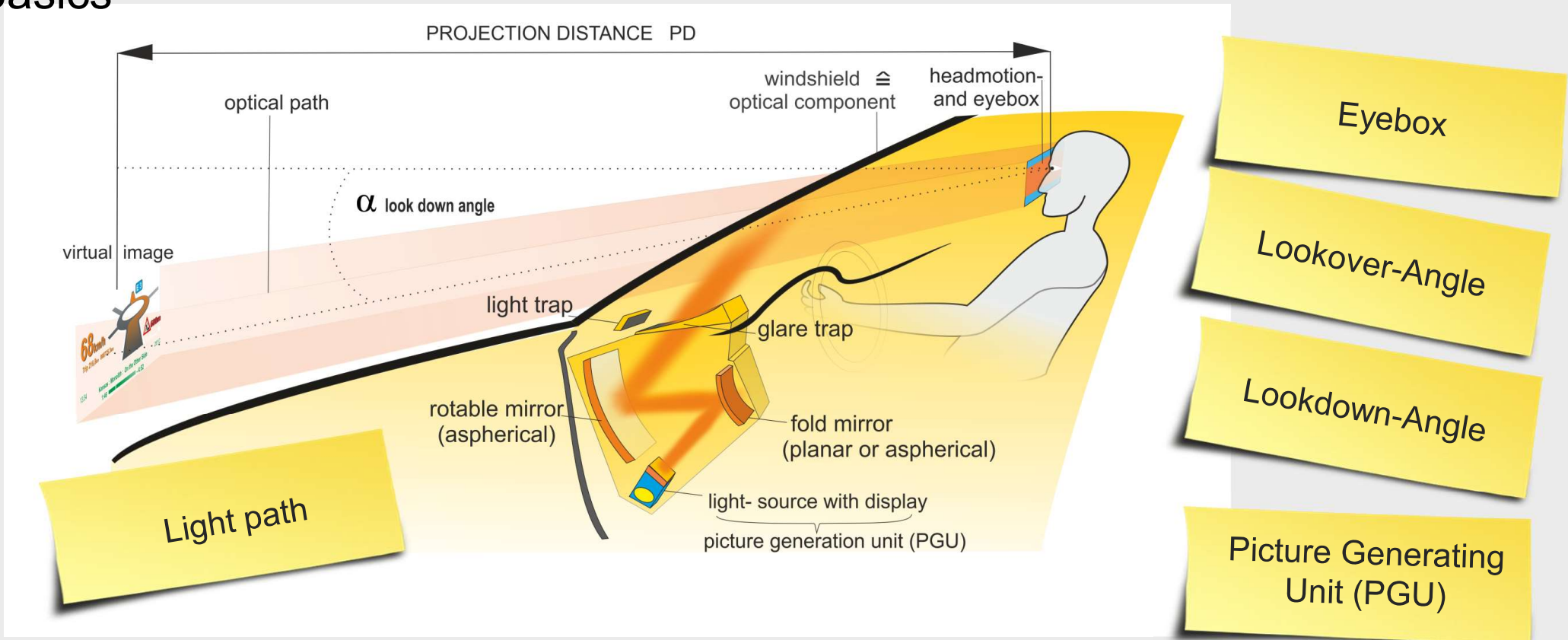
- › Waveguide head-up displays are better in packaging size, offering a much better FoV/packaging ratio in comparison to mirror HUDs
- › Expanding packaging benefits of waveguides to cost-efficient HUD solutions ensures our technology leadership role in the market



# General Informations & Aspects

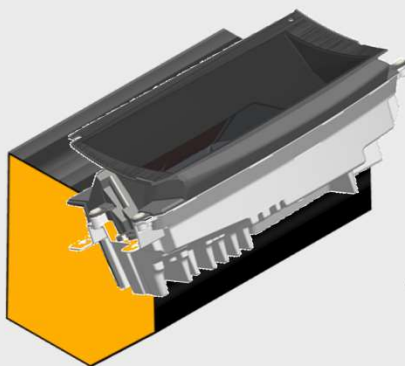
# Windshield HUD

## Basics



# Windshield HUD

Package Size vs. Optical Parameters (VI, PD)



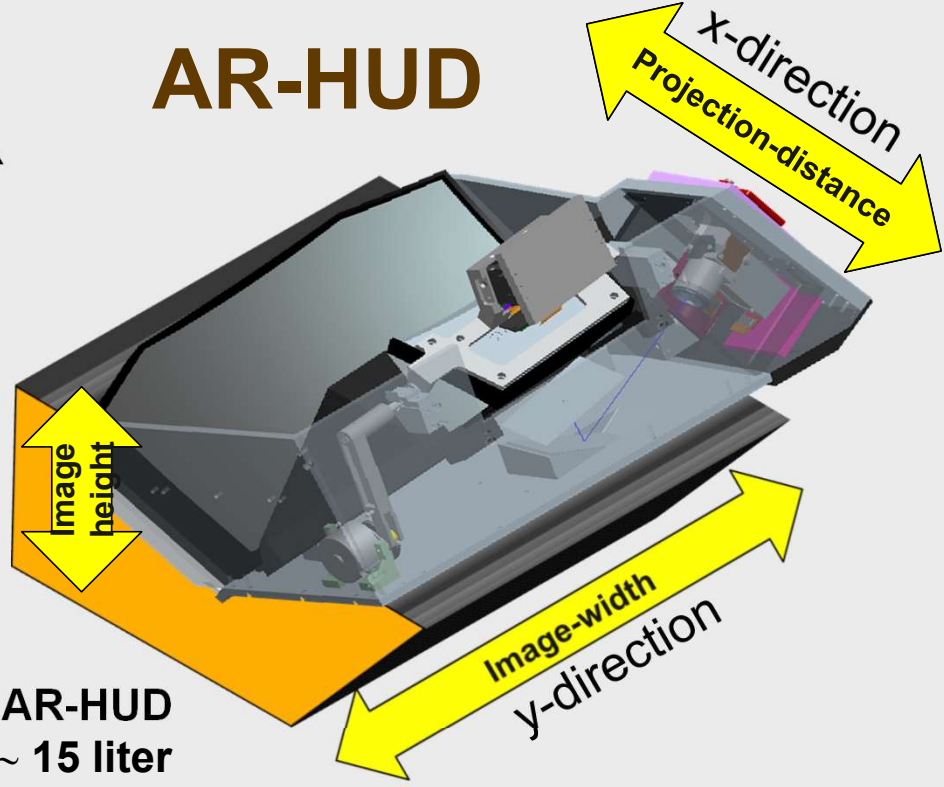
Windshield HUD  
~ 3,0 liter



Windshield HUD  
~ 7 - 11 liter

## Non AR HUD's

## AR-HUD



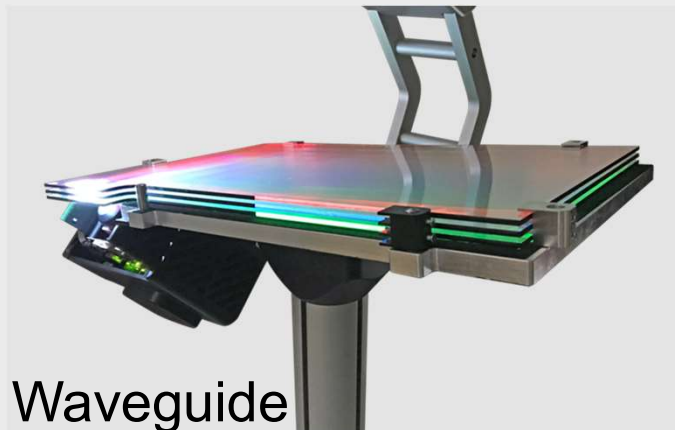
AR-HUD  
~ 15 liter

# Augmented Reality HUD

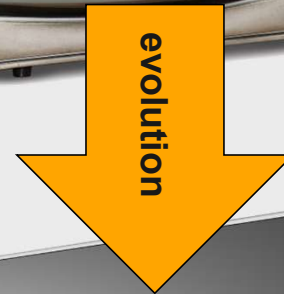
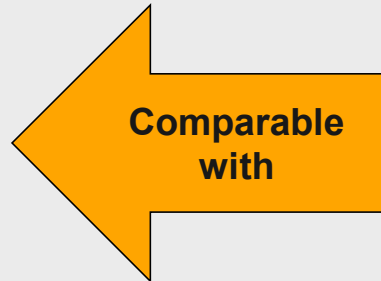
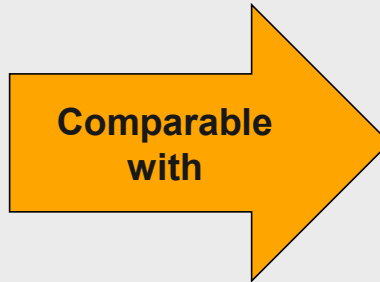
## Installation depth challenge



Normal HUD

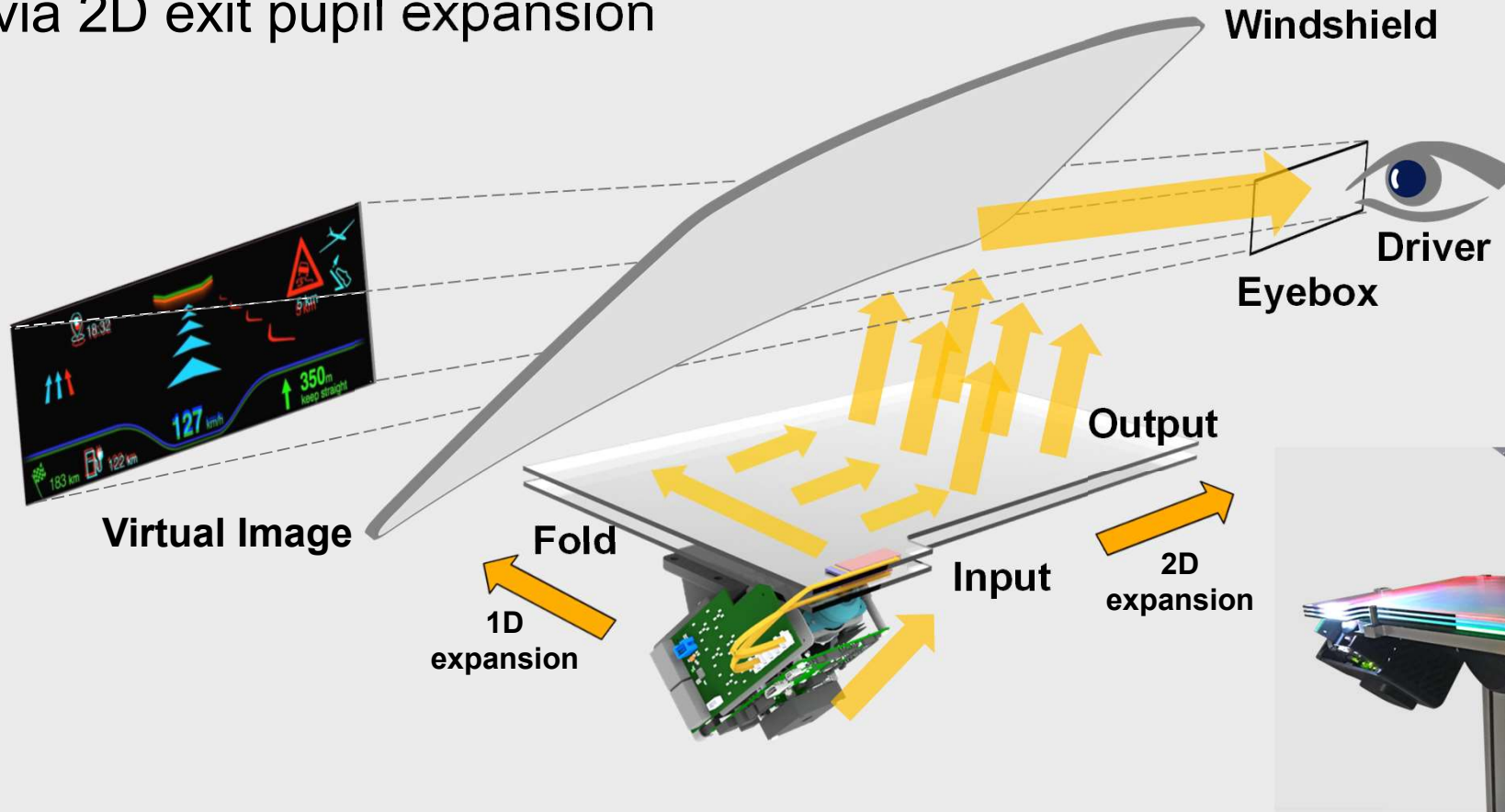


Waveguide



# Holographic Waveguide Head-up Display

Flat via 2D exit pupil expansion



# Holographic Waveguide Head-up Display

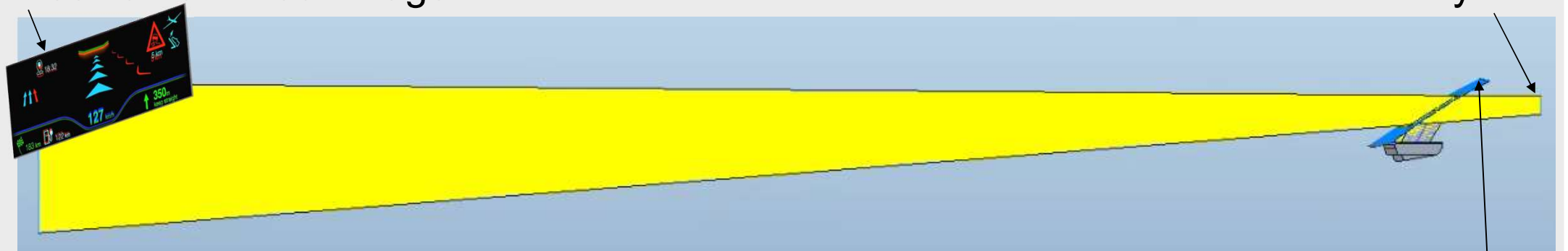
## General geometrical aspects



windshield

Position of virtual image

Position of eyepiece



windshield

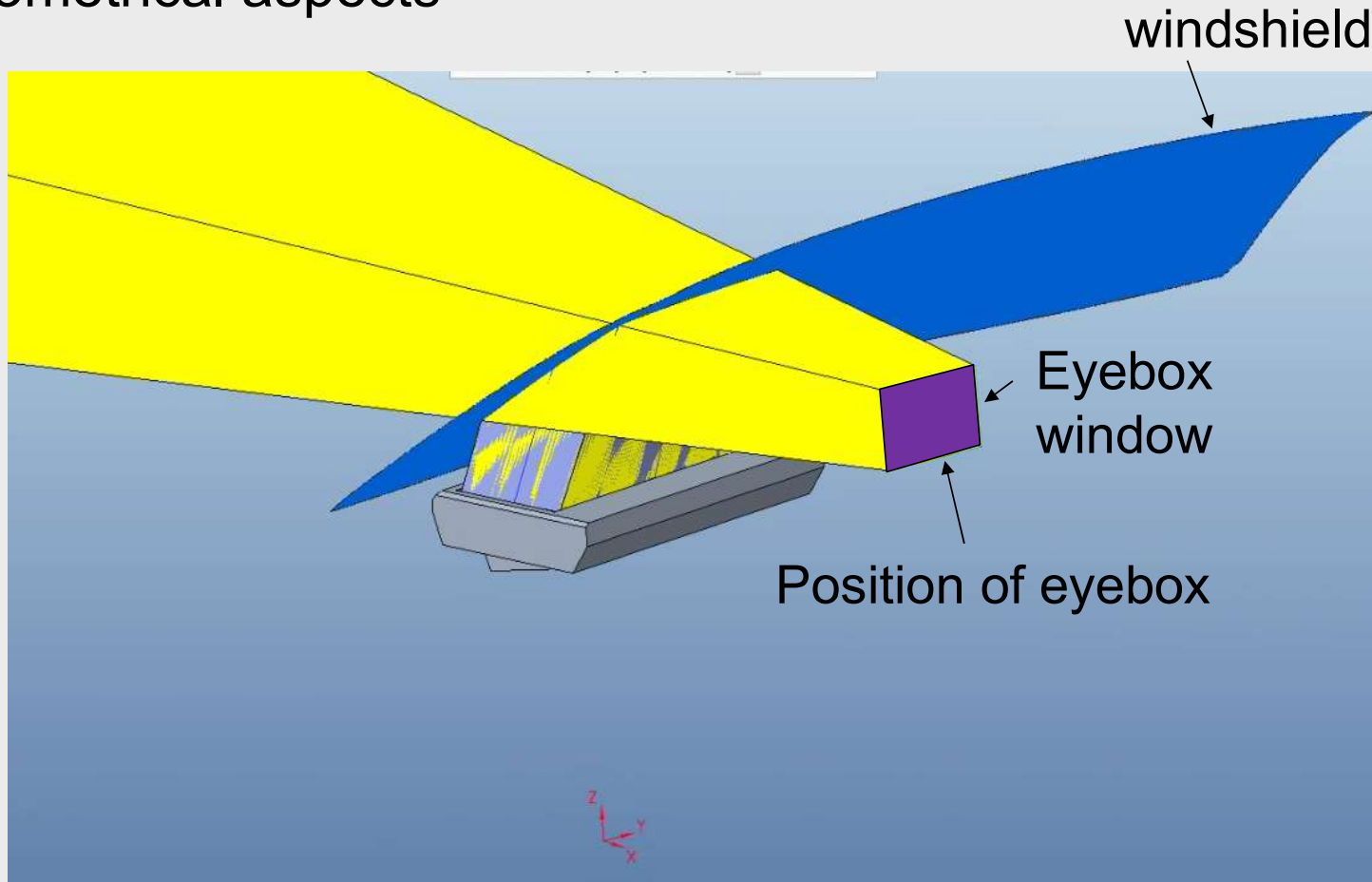


# Holographic Waveguide Head-up Display

## General geometrical aspects

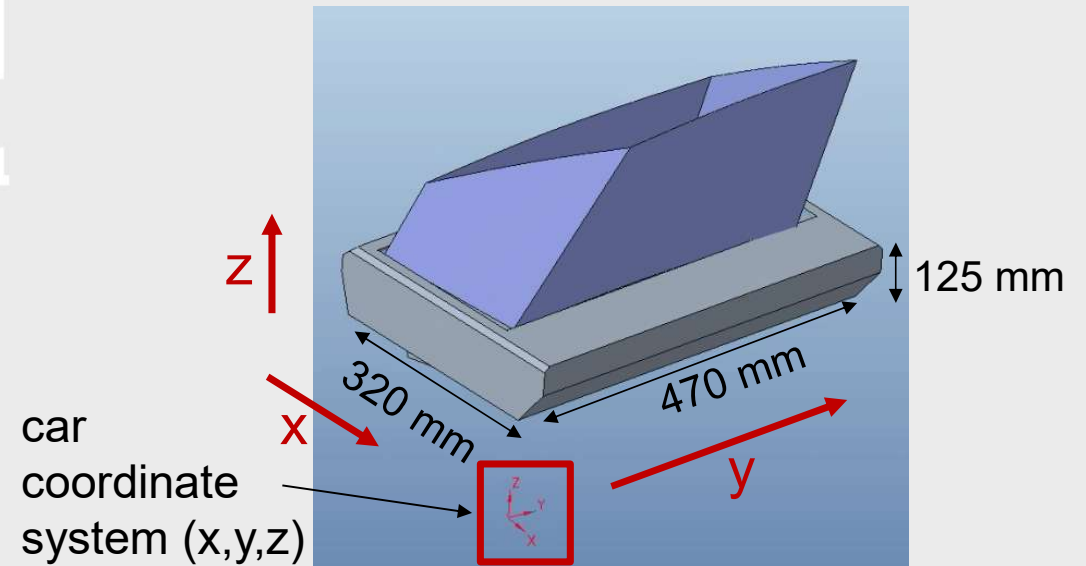
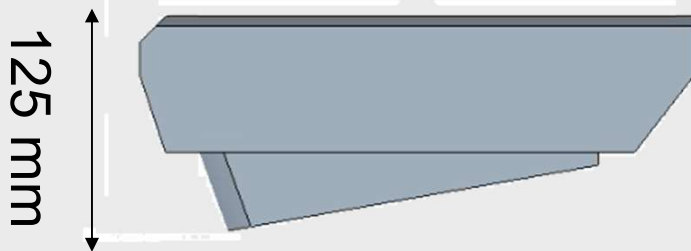


Position  
of virtual  
image



# Holographic Waveguide Head-up Display

## Geometrical dimensions



# Subject Areas

# Themenfeld 1



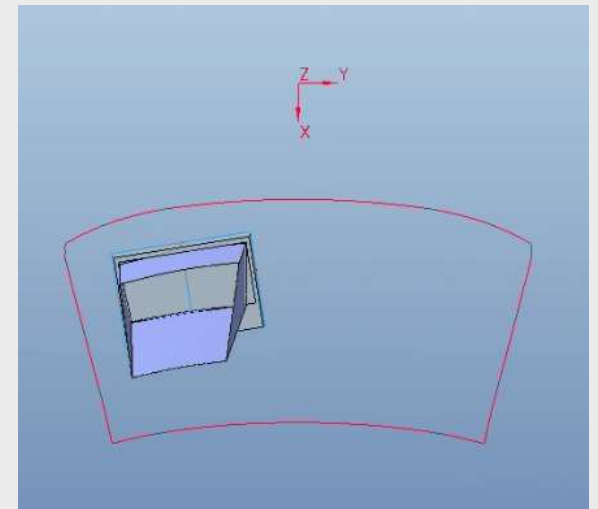
## Gesucht werden neue optische Projektionskonzepte für Windschutzscheibenbasierte Augmented Reality Head-up Displays (FoV: > 15° x 5°, PD: > 10 m, Eyebox 160 x 120 mm)

- Hauptziel ist ein sehr flacher optomechanischer Aufbau mit einer maximalen Bauraumhöhe in z-Richtung (im KFZ-Koordinatensystem) von  $z < 120$  mm.  $y < 470$  mm,  $x < 320$  mm  
Ein breites Spektrum an Lösungen ist denkbar, z.B.:
  - Exit Pupil Expansion
  - Integral Imaging
  - etc.

Auf die Verwendung klassischer großer asphärischer Spiegel soll aus Bauraumgründen verzichtet werden !!

Idealerweise sind bereits folgende Anforderungen betrachtet worden:

- die Automotive-Fähigkeit, d.h.: die volle Funktionalität über den Temperaturbereich von  $-40^{\circ}\text{C}$  bis  $+85^{\circ}\text{C}$
- die Qualität der optischen Abbildung über die gesamte Eyebox
- die Serienprozessfähigkeit



# Subject Area 1



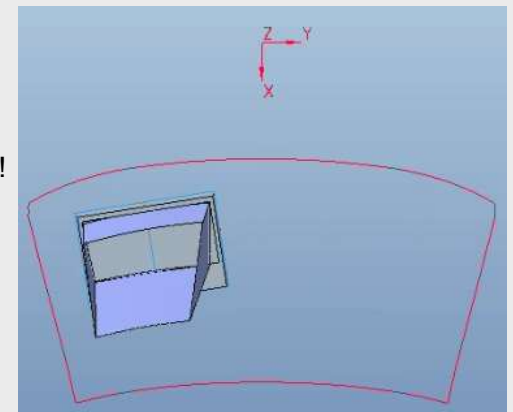
## We are searching for new optical projection-concepts for windshield based Augmented Reality Head-up Displays (AR HUDs) (with Field of Views (FoV) $> 15^\circ \times 5^\circ$ , projection-distances $> 10$ m and eyeboxes of $160 \times 120$ mm)

- Main goal is a very flat opto-mechanical concept in z-direction (car coordinate system) with geometrical dimensions in general in x-, y-, z-directions with  $z < 120$  mm,  $y < 470$  mm and  $x < 320$  mm  
A broad spectrum of solutions is possible, e.g.:
  - Exit Pupil Expansion
  - Integral Imaging
  - etc.

The application of classical big aspherical mirrors should be avoided due to geometrical dimensions (construction volume) !!

Ideally the following requirements are already considered and given:

- the automotive-capability, meaning that the full functionality over the temperature range  $-40^\circ\text{C}$  bis  $+85^\circ\text{C}$
- the optical quality of the image over the total eyebox
- the series manufacturing capability



## Themenfeld 2



### Gesucht werden neue Ideen / Konzepte zur Umsetzung eines Exit Pupil Expanders

- Mit Eyebox der Breite 160 mm und Höhe 120 mm
- Wellenlängen-unabhängig
- Mit den geometrischen Abmessungen:
  - in x-Richtung  $x < 320$  mm
  - in y-Richtung  $y < 470$  mm
  - In z-Richtung  $z < 120$  mm
- Idealerweise mit integrierter optischer Kompensation der geometrischen Verzeichnung durch die Windschutzscheibenkrümmung über die Pupille

Idealerweise sind bereits folgende zusätzliche Anforderungen betrachtet worden:

- die Automotive-Fähigkeit, d.h.: die volle Funktionalität über den Temperaturbereich von  $-40$  °C bis  $+80$  °C
- die Qualität der optischen Abbildung über die gesamte Eyebox
- die Serienprozessfähigkeit

## Subject Area 2



### We are searching for new ideas / concepts to realize an exit pupil expander

- Eyebow dimensions, width 160 mm and height 120 mm
- Wavelength insensitive
- With geometrical dimensions:
  - in x-direction  $x < 320$  mm
  - in y-direction  $y < 470$  mm
  - In z-direction  $z < 120$  mm
- Ideally with integrated optical compensation of the geometrical distortion due to the curvature of the windshield over the eye pupil

Ideally the following requirements are already considered and given:

- the automotive-capability, meaning that the full functionality over the temperature range  $-40^{\circ}\text{C}$  bis  $+85^{\circ}\text{C}$
- the optical quality of the image over the total eyebox
- the series manufacturing capability

# Themenfeld 3



## Gesucht werden Ideen zur Windschutzscheibenkorrektur für einen großflächigen Pupil Expander

Optische Kompensation der geometrischen Verzeichnung durch die Windschutzscheibenkrümmung über die Pupille:

- Mit Eyebox der Breite 160 mm und Höhe 120 mm
- Wellenlängen-unabhängig
- Mit den geometrischen Abmessungen:
  - in x-Richtung  $x < 320$  mm
  - in y-Richtung  $y < 470$  mm
  - In z-Richtung  $z < 120$  mm
- Korrektur der Windschutzscheibenkrümmung idealerweise in einem Pupil Expander integrierbar

Idealerweise sind bereits folgende zusätzliche Anforderungen betrachtet worden:

- die Automotive-Fähigkeit, d.h.: die volle Funktionalität über den Temperaturbereich von  $-40$  °C bis  $+80$  °C
- die Qualität der optischen Abbildung über die gesamte Eyebox
- die Serienprozessfähigkeit



## Subject Area 3



### **We are searching for ideas for the windshield correction for a in x- and y-direction large-scaled pupil expander**

Optical compensation of the geometrical distortion due to the curvature of the windshield over the eye pupil

- Eyebow dimensions, width 160 mm and height 120 mm
- Wavelength insensitive
- With geometrical dimensions:
  - in x-direction  $x < 320$  mm
  - in y-direction  $y < 470$  mm
  - In z-direction  $z < 120$  mm
- Correction of windshield-curvature ideally capable to be interated in pupil expander

Ideally the following requirements are already considered and given:

- the automotive-capability, meaning that the full functionality over the temperature range  $-40^{\circ}\text{C}$  bis  $+85^{\circ}\text{C}$
- the optical quality of the image over the total eyebox
- the series manufacturing capability

# Themenfeld 4



## Gesucht werden neue Ideen zur Masterherstellung großflächiger streulichtarmer Gitter (der Größe 320 mm x 470 mm)

Verschiedene Technologievarianten sind gefragt, z.B.:

a) Chrom-Maske, b) Binäre Bragg Gitter, c) Geblazte Oberflächengitter

Gitterperioden zwischen 250 nm und 500 nm

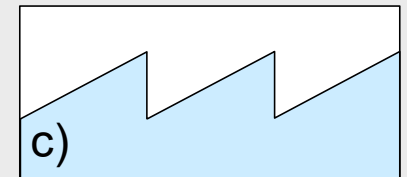
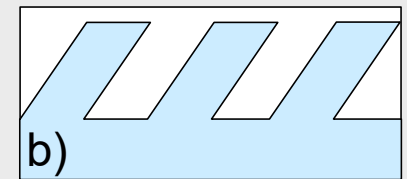
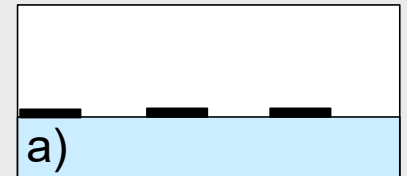
Optional nicht-periodisch: langsame 2D-Modulation der Grundraumfrequenz um +/-5%

Das Phasenrauschen sollte auf jeder 1 cm x 1 cm -Fläche des Gitters unter -7dBc/(Trägerwellenzahl/6000) liegen

Das Grundrauschen sollte auf jeder 1 cm x 1 cm -Fläche des Gitters unter -33dBc/sr liegen

Idealerweise sind bereits folgende zusätzliche Anforderungen betrachtet worden:

- die Automotive-Fähigkeit, d.h.: die volle Funktionalität über den Temperaturbereich von -40 °C bis +80 °C
- die Qualität der optischen Abbildung über die gesamte Eyebox
- die Serienprozessfähigkeit



# Subject Area 4



**We are searching for new ideas to manufacture masters of large nearly scatter-free gratings (of size 320 mm x 470 mm)**

Various technology variants are possible, e.g.:

a) chrome-masks, b) binary bragg gratings, c) blazed surface gratings

Grating periods between 250 nm and 500 nm

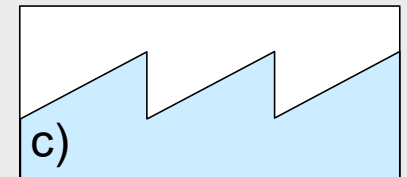
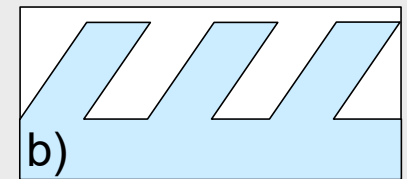
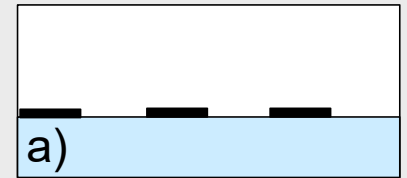
Optional not-periodically: slow 2D-modulation of the basic spatial frequency of +/-5%

Phase noise of each 10 mm x 10 mm –area of the grating should be lower than -7dBc/(carrier wave number/6000)

Basic noise on each 10 mm x 10 mm –area of the grating should be lower than -33dBc/sr liegen

Ideally the following requirements are already considered and given:

- the automotive-capability, meaning that the full functionality over the temperature range -40°C bis +85°C
- the optical quality of the image over the total eyebox
- the series manufacturing capability



# Themenfeld 5

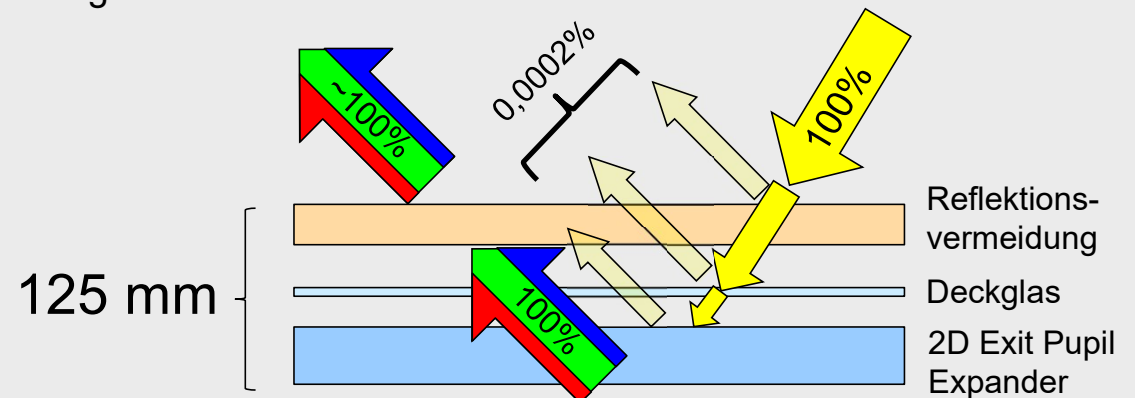
## Gesucht werden Wege und Lösungen zur Reflektionsverringerung eines nicht gekrümmten und transparenten Deckglases und eines darunter liegendem 2D Exit Pupil Expanders

Bei direktem Einfall des Sonnenlichts auf das Deckglas soll eine Dämpfung des reflektierten Lichts von mindestens  $5 \times 10^6$  erfolgen.

Das RGB-HUD-Licht soll bei Durchtritt durch das Deckglas möglichst unverändert bleiben (sehr geringe Streuung, sehr geringe Polarisationsänderung, geringe Absorption). Das HUD-Licht durchdringt das Deckglas in einem Winkelbereich von  $21,5^\circ - 38^\circ$  zur Deckglasnormalen.

Es sind verschiedenste Ansätze der Reflektionsvermeidung denkbar:

- Verstellbare Shutter oder Aufbauten
- Beschichtungen
- Optische Filter
- Lichtfallen / Glare-trap
- etc.



# Subject Area 5



## We are searching for new ways and solutions to reduce reflections of an uncurved and transparent cover glass and underlying 2D Exit Pupil Expanders

At direct incidence of sunlight on the cover glass a attenuation of the reflected light of at least  $5 \times 10^6$  shall occur.

The RGB light of the head-up display („useful light“ of image projection) shall be kept preferably unchanged by passing through the cover glass (very small light scattering, changes in polarization and absorption). The head-up display light passes the cover glass in a range of angles between  $21,5^\circ - 38^\circ$  in reference to the normal of the cover glass.

Most diverse approaches of reflection countermeasures are possible:

- Adjustable shutter or structures
- Coatings
- Optical filters
- Light traps / Glare-traps
- etc.

